

# MULTITUNNEL

## 6,20 m und 8,50 m



Die 6,20 m und 8,50 m breiten Multitunnel von RICHEL sind eine einfache und preiswerte Antwort auf die Bedürfnisse der Produzenten von Beerenfrüchten. Die Technik und Qualität der neuen RICHEL Multitunnelserie überzeugt bereits bei anderen Produktreihen wie Tunneln und Blockbauweise.

### EINFACHE MONTAGE

- > Montage auf Verankerungselementen ohne Beton
- > Tunnel können mehrschichtig gebaut werden
- > Größere Abstände zwischen den Bögen

### VERBESSERTE PRODUKTIVITÄT

- > Optimierung der Anbaufläche an den Breitseiten
- > Leichter Einsatz von Maschinen
- > Großes Volumen; Giebelhöhe bis zu 4 m

### SICHERHEIT UND ROBUSTHEIT

- > Widerstandsfähigkeit gegenüber Schnee- und Windlasten
- > Erfüllt die Anforderungen der europäischen Norm EN 13031 für Gewächshäuser



[www.richel.fr](http://www.richel.fr)





## >>> Technische Merkmale

### > Gerüst

- Bögen aus Ovalrohren (HLE-Stahl mit hoher Elastizitätsgrenze) 60 mm x 1,5 mm
- Galvanisierung nach dem Sendzimir-Verfahren Z275
- Tunnel können mehrschichtig gebaut werden
- Seitliche Aussparung > 2,20 m bis 0,50 m vom Rand
- Verankerung mit Einfach- oder Doppelschrauben ohne Beton
- Binderabstand je nach Standort:  
**6,20 m:** 2,50 m – **8,50 m:** 2 m, 2,50 m oder 3 m
- Kulturträger (Option)  
**6,20 m:** 1 oder 2 Abhängungen – **8,50 m:** 2 Abhängungen
- Verstärkung der Giebel:  
**6,20 m:** Polyester-Gurtband oder Bogenträger Ø32 mm  
**8,50 m:** Querstrebe Ø32mm
- Rinne (Option)

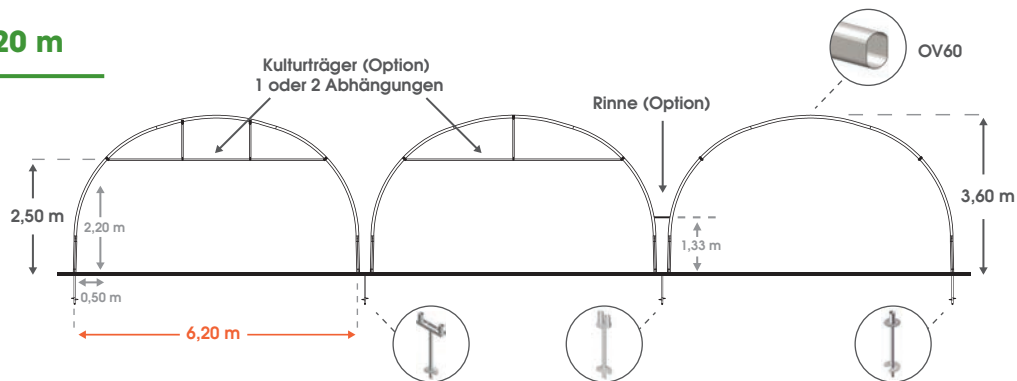
### > Eindeckung

- Breites Folienangebot für Gewächshäuser
- Seitliche Folienbefestigung durch:  
**6,20 m:** Schnur (UV-beständig)  
**8,50 m:** Strick 6 mm (UV-beständig)
- RICHEL Klemmenbefestigung oder W-Klemmen (Option)

### > Belüftung

- Seitenlüftung durch Anheben der Folie
- Dauerbelüftung im Giebel durch Aufrollen (eingeschnürtes Rohr Ø32 mm). Manueller oder motorisierter Mechanismus
- Eingeschnürtes Halterohr Ø32 mm zum Schutz der Belüftung

### > Multitunnel 6,20 m



### > Multitunnel 8,50 m

